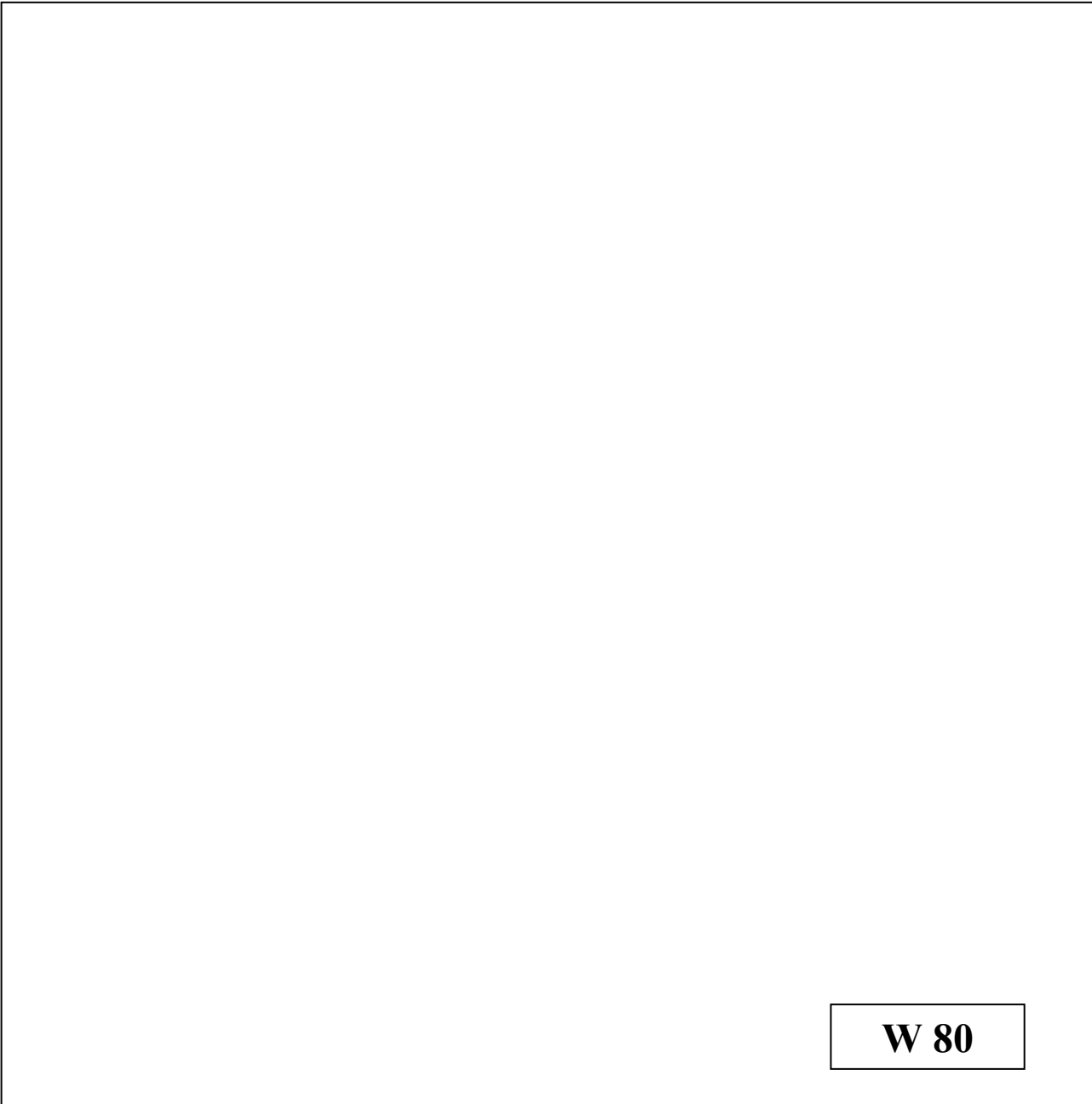




Abwasser- Hebeanlagen



W 80

Betriebsanleitung

Inhalt:**Seite**

Konformitätserklärung	3
1. Allgemeines	4
1.1 Einleitung	4
1.2 Anfragen und Bestellungen	4
1.3 Technische Daten	4
1.4 Einsatzbereich	5
1.5 Zubehör	5
2. Sicherheit	5
2.1 Kennzeichnung von Hinweisen in der Betriebsanleitung	5
2.2 Personalqualifikation und Schulung	6
2.3 Gefahren bei Nichtbeachtung der Sicherheitshinweise	6
2.4 Sicherheitsbewußtes Arbeiten	6
2.5 Sicherheitshinweise für den Betreiber / Bediener	6
2.6 Sicherheitshinweise für Wartungs-, Inspektions- und Montagearbeiten	6
2.7 Eigenmächtiger Umbau und Ersatzteilherstellung	7
2.8 Unzulässige Betriebsweisen	7
3. Transport und Zwischenlagerung	7
3.1 Transport	7
3.2 Zwischenlagerung/Konservierung	7
4. Beschreibung	7
4.1 Allgemeines	7
4.2 Aufbau und Arbeitsweise	8
5. Installation	8
5.1 Vorbereitung	8
5.2 Montage	8
5.2.1 Aufstellen	8
5.2.2 Zulauf	9
5.2.3 Druckleitung	9
5.2.4 Entlüftung	9
5.2.5 Elektrischer Anschluß	9
6. Inbetriebnahme	9
7. Wartung/Instandhaltung	10
7.1 Inspektions- und Wartungsintervalle	10
7.2 Wartungsarbeiten	10
7.2.1 Sammelbehälter	10
7.2.2 Rückschlagklappe	10
7.2.3 Sonstiges	10
8. Störungen; Ursachen und Beseitigung	11
9. Gewährleistung	11
10. Technische Änderungen	11
Anhang: A Einbaubeispiel	12
B Abmessungen	13
C Schnittzeichnung und Ersatzteilliste	14

Konformitätserklärung

- im Sinne der EG-Niederspannungsrichtlinie 93/68/EWG, Anhang I
 - im Sinne der EMV-Richtlinie 92/31/EWG und 93/68/EWG
 - im Sinne der Maschinenrichtlinie 2006/42/EG
-

Hiermit erklären wir, die **ZEHNDER Pumpen GmbH**
Zwönitzer Straße 19
08344Grünhain - Beierfeld,

daß die Abwasserhebeanlagen der Baureihe **W 80**

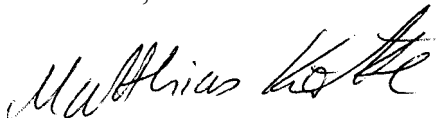
folgenden einschlägigen Richtlinien entsprechen:

- **EG-Niederspannungsrichtlinie 93/68/EWG, Anhang I**
- **EMV-Richtlinie 92/31/EWG und 93/68/EWG**
- **Maschinenrichtlinie 2006/42/EG**

Angewendete übereinstimmende Normen, insbesondere

- **EN 809** Stand 1998
- **EN 60 335-1** Stand 2006 (Entwurf)
- **EN 60 335-2-41** Stand 2004
- **EN 50 081-1** Stand 1993
- **EN 50 082-1** Stand 1994

Grünhain, den 22.12.2009



Matthias Kotte
Produktentwicklung

1. Allgemeines

1.1 Zugehörigkeit

Diese Betriebsanleitung ist gültig für die Abwasser-Hebeanlagen der Baureihe W 80.

Bei Nichtbeachtung der Betriebsanleitung - insbesondere der Sicherheitshinweise - sowie beim eigenmächtigen Umbau des Geräts oder dem Einbau von Nicht-Originalersatzteilen erlischt automatisch der Garantieanspruch. Für hieraus resultierende Schäden übernimmt der Hersteller keine Haftung!

Wie jedes andere Elektrogerät kann auch dieses Produkt durch fehlende Netzspannung oder einen technischen Defekt ausfallen. Wenn Ihnen dadurch ein Schaden entstehen kann, sollte entsprechend der Anwendung ein Notstromaggregat, eine zweite Anlage und/oder eine netzunabhängige Alarmanlage eingeplant werden. Auch nach dem Kauf stehen wir Ihnen als Hersteller zur Beratung gern zur Verfügung. Bei Defekten oder Schadensfällen wenden Sie sich bitte an Ihren Händler.

Hersteller: Zehnder Pumpen GmbH
Zwönitzer Straße 19
08344 Grünhain-Beierfeld

Baugrößen: W 80
W 80 Doppel

Stand der Betriebsanleitung: Juni 2008

1.2 Anfragen und Bestellungen

Anfragen und Bestellungen richten Sie bitte an Ihren Fachhändler.

1.3 Technische Daten

Typ	Aufnahmeleistung P_1 [kW]	Nennleistung P_2 [kW]	Spannung U (V)	Stromaufnahme I_{max} [A]	Drehzahl [min^{-1}]	Druckstutzen	Zulauf	Zulaufhöhe h [mm]	Gewicht [kg]
W 80	4,0	3,0	400	6,9	1400	DN 100	DN 150	900	115
W 80 Doppel	2 x 4,0	2 x 3,0	400	2 x 6,9	1400	DN 100	DN 150	900	205

Typ	Bruttovolumen [l]	Platzbedarf LxB [mxm]	Fördermenge Q_{max} [m^3/h]	Förderhöhe H_{max} [m]	Kabellänge [m]	Laufradform
W 80	350	1 x 1	60	11	3,5	Wirbelrad
W 80 Doppel	480	1,5 x 1,5	60	11	3,5	Wirbelrad

Maximale Mediumtemperatur: 50°C

Werkstoffe

Behälter.....PE-LD
Laufrad.....GFK (Wirbelrad)
Dichtungsträger.....PE-LD
Motorwelle.....Edelstahl
Pumpengehäuse.....Grauguss
Dichtungen.....NBR

1.4 Einsatzbereich

Die Abwasser-Hebeanlagen der Baureihe W80 dienen zur Entsorgung (Sammeln und Fördern) von häuslichen Abwässern, die unterhalb der Kanalrückstauenebene in Kellerwohnungen oder Einfamilienhäusern anfallen.

Doppelanlagen werden überall dort eingesetzt, wo nach DIN 1986 eine Unterbrechung der Abwasserentsorgung nicht auftreten darf.

Einsatzgrenzen

- **Die Hebeanlage ist nicht für Dauerbetrieb ausgelegt! Die auf dem Fabrikschild genannten Förderdaten gelten nur für Aussetzbetrieb (S3 25 %).**
- **Die maximal zulässige Zulaufmenge muss immer kleiner sein als die Fördermenge einer Pumpe (siehe Typenschild)**

1.5 Zubehör

Die Abwasser-Hebeanlagen der Baureihe W80 werden geliefert mit:

- Schaltgerät inkl. Niveauregulierung

2. Sicherheit:

(aus:“VDMA-Einheitsblatt 24 292“)

Diese Betriebsanleitung enthält grundlegende Hinweise, die bei Aufstellung, Betrieb und Wartung zu beachten sind. Daher ist diese Betriebsanleitung unbedingt vor Montage und Inbetriebnahme vom Monteur sowie dem zuständigen Fachpersonal/Betreiber zu lesen und muß ständig am Einsatzort der Maschine/Anlage verfügbar sein.

Es sind nicht nur die unter diesem Hauptpunkt Sicherheit aufgeführten, allgemeinen Sicherheits- hinweise zu beachten, sondern auch die unter anderen Hauptpunkten eingefügten, speziellen Sicherheitshinweise, so z.B. für den privaten Gebrauch.

2.1 Kennzeichnung von Hinweisen in der Betriebsanleitung

Die in dieser Betriebsanleitung enthaltenen Sicherheitshinweise, die bei Nichtbeachtung Gefährdungen für Personen hervorrufen können, sind mit allgemeinem Gefahrensymbol



Sicherheitszeichen nach DIN 4844 - W 9,

bei Warnung vor elektrischer Spannung mit



Sicherheitszeichen nach DIN 4844 - W 8

besonders gekennzeichnet.

Bei Sicherheitshinweisen, deren Nichtbeachtung Gefahren für die Maschine und deren Funktion hervorrufen kann, ist das Wort **ACHTUNG** eingefügt.

Direkt an der Maschine angebrachte Hinweise wie z.B.

- Drehrichtungspfeil

- Kennzeichen der Fluidanschlüsse

müssen unbedingt beachtet und in vollständig lesbarem Zustand gehalten werden.

2.2 Personalqualifikation und Schulung

Das Personal für Bedienung, Wartung, Inspektion und Montage muß die entsprechende Qualifikation für diese Arbeiten aufweisen. Verantwortungsbereich, Zuständigkeit und die Überwachung des Personals müssen durch den Betreiber genau geregelt sein. Liegen bei dem Personal nicht die notwendigen Kenntnisse vor, so ist dieses zu schulen und zu unterweisen. Dies kann, falls erforderlich, im Auftrag des Betreibers der Maschine durch den Hersteller/Lieferer erfolgen. Weiterhin ist durch den Betreiber sicherzustellen, daß der Inhalt der Betriebsanleitung durch das Personal voll verstanden wird.

2.3 Gefahren bei Nichtbeachtung der Sicherheitshinweise

Die Nichtbeachtung der Sicherheitshinweise kann sowohl eine Gefährdung für Personen als auch für Umwelt und Maschine zur Folge haben. Die Nichtbeachtung der Sicherheitshinweise kann zum Verlust jeglicher Schadensersatzansprüche führen.

Im Einzelnen kann Nichtbeachtung beispielsweise folgende Gefährdungen nach sich ziehen:

- Versagen wichtiger Funktionen der Maschine/Anlage
- Versagen vorgeschriebener Methoden zur Wartung und Instandhaltung
- Gefährdung von Personen durch elektrische, mechanische und chemische Einwirkungen
- Gefährdung der Umwelt durch Leckage von gefährlichen Stoffen

2.4 Sicherheitsbewußtes Arbeiten

Die in dieser Betriebsanleitung aufgeführten Sicherheitshinweise, die bestehenden nationalen Vorschriften zur Unfallverhütung sowie eventuelle interne Arbeits-, Betriebs- und Sicherheitsvorschriften des Betreibers sind zu beachten.

2.5 Sicherheitshinweise für den Betreiber/Bediener

- Führen heiße oder kalte Maschinenteile zu Gefahren, müssen diese Teile bauseitig gegen Berührung gesichert sein.
- Berührungsschutz für sich bewegende Teile (z.B. Kupplung) darf bei sich in Betrieb befindlicher Maschine nicht entfernt werden.
- Leckagen (z.B. der Wellendichtung) gefährlicher Fördergüter (z.B. explosiv, giftig, heiß) müssen so abgeführt werden, daß keine Gefährdung für Personen und Umwelt entsteht. Gesetzliche Bestimmungen sind einzuhalten.
- Gefährdungen durch elektrische Energie sind auszuschließen (Einzelheiten hierzu siehe z.B. in den Vorschriften des VDE und der örtlichen Energieversorgungsunternehmen).

2.6 Sicherheitshinweise für Wartungs-, Inspektions- und Montagearbeiten

Der Betreiber hat dafür zu sorgen, daß alle Wartungs-, Inspektions- und Montagearbeiten von autorisiertem und qualifiziertem Fachpersonal ausgeführt werden, das sich durch eingehendes Studium der Betriebsanleitung ausreichend informiert hat.

Grundsätzlich sind Arbeiten an der Maschine nur im Stillstand durchzuführen. Die in der Betriebsanleitung beschriebene Vorgehensweise zum Stillsetzen der Maschine muß unbedingt eingehalten werden.

Pumpen oder Pumpenaggregate, die gesundheitsgefährdende Medien fördern, müssen dekontaminiert werden. Unmittelbar nach Abschluß der Arbeiten müssen alle Sicherheits- und Schutzeinrichtungen wieder angebracht bzw. in Funktion gesetzt werden.

Vor der (Wieder)inbetriebnahme sind die im Abschnitt Erstinbetriebnahme aufgeführten Punkte zu beachten.

2.7 Eigenmächtiger Umbau und Ersatzteilherstellung

Umbau oder Veränderungen der Maschine sind nur nach Absprache mit dem Hersteller zulässig. Originalersatzteile und vom Hersteller autorisiertes Zubehör dienen der Sicherheit. Die Verwendung anderer Teile kann die Haftung für die daraus entstehenden Folgen aufheben.

2.8 Unzulässige Betriebsweisen

Die Betriebssicherheit der gelieferten Maschine ist nur bei bestimmungsmäßiger Verwendung entsprechend Abschnitt 1 - Allgemeines - der Betriebsanleitung gewährleistet. Die im Datenblatt angegebenen Grenzwerte dürfen auf keinen Fall überschritten werden.

3. Transport und Zwischenlagerung

3.1 Transport

Die Abwasser-Hebeanlagen der Baureihe W80 dürfen weder geworfen noch fallengelassen werden. Außerdem sollen sie waagrecht transportiert werden.

3.2 Zwischenlagerung/Konservierung

Zur Zwischenlagerung und Konservierung genügt das Aufbewahren an einem kühlen, dunklen, trockenen und frostsicheren Ort. Die Anlagen sollten waagrecht stehen.

4. Beschreibung

4.1 Allgemeines

Die Abwasser-Hebeanlagen der Baureihe W80 sind steckerfertige, vollüberflutungssichere Einzel- bzw. Doppelanlagen mit gas- und geruchsdichtem Kunststoff-Sammelbehälter. Sie arbeiten mit vertikalen, verstopfungsfreien Abwasserpumpen mit automatischer Niveausteuerng. Ausgerüstet sind sie komplett mit Schaltanlage und Staurohr zur Niveauerfassung.

4.2 Aufbau und Arbeitsweise

Durch Zulauf DN 150 (Flanschanschluß) läuft das Abwasser (natürliches Gefälle) in den Sammelbehälter der Abwasser-Hebeanlage W80.

In dem an der Behälteroberseite eingeschraubten Staurohr steigt das Wasser an und komprimiert die im Staurohr befindliche Luft solange, bis der Druck den Staudruckschalter im Schaltkasten betätigt. Dadurch wird die Pumpe eingeschaltet und fördert das Wasser aus dem Behälter über die Druckleitung in den höherliegenden Kanal. Bei der Hebeanlage W 80 Doppel befindet sich im Schaltkasten ein Wechselschalter, der das wechselweise Einschalten der Pumpen bewirkt. Nur bei Überlastbetrieb (eine Pumpe kann die zulaufende Wassermenge nicht bewältigen) schaltet die zweite Pumpe zu.

Durch einen Kleinkompressor wird kontinuierlich Luft durch das Saurohr eingepert um ein Verstopfen des Staurohres zu verhindern.

Eine Rückschlagklappe in der Druckleitung (vorzusehen nach DIN 19 760) verhindert das Zurücklaufen des Wassers aus der Druckleitung in den Behälter.

Das Schaltgerät ist mit einem Alarmsummer versehen, der bei Ausfall der Pumpe(n) oder bei zu hohem Wasserstand im Behälter aktiviert wird. Weiterhin sind Alarmkontakte für extern anzuschließende Alarmeinrichtungen (Klingel, Hupe, etc.) im Schaltgerät vorhanden. Die Lage entnehmen Sie bitte dem Schaltplan des Schaltgerätes.

5. Installation

5.1 Vorbereitungen

- Der störungsfreie Betrieb der Hebeanlage ist nicht zuletzt von einer korrekten und einwandfreien Montage abhängig. Aus diesem Grund müssen folgende Punkte beachtet werden:
- Der Aufstellort sollte ein gut belüfteter, trockener und frostfreier Raum sein.
- Der Aufstellplatz muß ausreichend bemessen sein. Die Raumhöhe sollte ca. 2 bis 2,5 m betragen. Laut DIN 1986 Teil 3 gilt: *„...Alle Anlagenteile...(und)...alle Bedienungselemente...müssen jederzeit sicher zugänglich und ohne Schwierigkeiten zu betätigen sein. ...Diese Anlagenteile dürfen nicht durch Lagergut, Möbel, Verkleidungen oder ähnliches versperrt werden...“*
- Das Fundament des Aufstellungsraumes muß den möglichen auftretenden Belastungen, abhängig von der Anlagengröße, entsprechend ausgelegt sein.
- In den oftmals tiefer liegenden Räumen sammelt sich häufig Grund- oder Sickerwasser. Daher sollte in einer Ecke des Raumes ein kleiner Schacht vorhanden sein, wo sich diese Flüssigkeiten sammeln und mit einer Kellerentwässerungspumpe entsorgt werden können.
- Ein Deckenhaken über dem Aufstellungsplatz der Hebeanlage erleichtert die Montage sowie eventuelle Wartungs- und Reparaturarbeiten an der Pumpe.
- Vor Beginn der Montage sollten alle Bau- und Leitungsmaße kontrolliert und mit dem Maßen der Anlage verglichen werden. Dabei ist besonders darauf zu achten, daß die stets fallende Zulaufleitung nicht tiefer liegt, als die Einlaufhöhe des Sammelbehälters.

5.2 Montage

Bei der Montage ist unbedingt auf eine spannungsfreie und dichte Installation der Rohrleitungen und der Armaturen zu achten.

5.2.1 Aufstellung

Die Abwasser-Hebeanlagen der Baureihe W80 werden am Aufstellungsort nach eventuell vorhandenen Rohrleitungen ausgerichtet. Hier wird sie nun genau waagrecht aufgestellt und am Boden befestigt.

DIN 19 760 Teil 1: *“...Die Fäkalien-Hebeanlage ist so zu gestalten, daß durch Befestigungsvorrichtungen ein Verdrehen und Aufschwimmen vermieden wird...“*

5.2.2 Zulauf

Die Zulaufleitung wird an den Flansch DN 150 angeschlossen. Sie muß stets fallend verlegt sein. Steigungsstrecken im Zulauf sind nicht gestattet.

5.2.3 Druckleitung

Der Einbau einer Rückschlagklappe in die Druckleitung der Hebeanlage ist zwingend erforderlich:

DIN 19 760 Teil 3: *“...Rückflußverhinderer müssen nach dem Unterbrechen des Förderstroms das Zurückfließen des Abwassers aus der Druckleitung selbsttätig verhindern. Bei Einsetzen der Förderung muß der Rückflußverhinderer selbsttätig öffnen...“*

Hinter der Rückschlagklappe empfiehlt sich der Einbau eines Absperrschiebers, um die Reinigung bzw. einen eventuellen Austausch der Rückschlagklappe zu erleichtern.

Die Druckleitung muß stetig steigend und ohne unnötige Sprünge in einem Bogen über die Rückstauenebene und anschließend stetig fallend zum Kanalanschluß verlegt werden. Rohrleitung und Armaturen müssen, sofern nötig, mit Rohrschellen oder Konsolen abgestützt werden.

5.2.4 Entlüftung

Die Behälterentlüftung (Flansch DN 100) wird entweder direkt an die Entlüftungsleitung des Gebäudes angeschlossen oder aber separat über das Dach führend installiert.

5.2.5 Elektrischer Anschluß

Sicherheitsbestimmungen

- **Alle verwendeten Elektroanlagen müssen der Norm IEC 364 / VDE 0100 entsprechen, d.h., dass z. B. Steckdosen Erdungsklemmen aufweisen müssen.**
- **Der elektrische Anschluss darf nur von einer Elektrofachkraft durchgeführt werden! Die einschlägigen VDE Vorschriften 0100 beachten!**
- **Das elektrische Netz, an das die Anlage angeschlossen wird, muss über einen hochempfindlichen separaten FI-Schutzschalter IA <30 mA vor der Steuerung verfügen, oder um einem Ausfall der Steuerung beim Ansprechen des FI-Schutzschalters vorzubeugen, ist je Pumpe ein FI-Schutzschalter zwischen Steuerung und Pumpe zu installieren. Bei der Installation in Bade- und Duschräumen sind die entsprechenden DIN VDE 0100 Teil 701-Vorschriften zu beachten.**
- **Bitte beachten Sie die Vorschriften der EN 12 056-4.**
- **Bei Drehstromanschluss ist die externe Absicherung mit Sicherungsautomaten der Charakteristik K generell 3-polig mechanisch verriegelt auszuführen. Damit ist eine komplette Netztrennung sichergestellt und 2-Phasenlauf ausgeschlossen.**
- **Alle elektrischen Geräte wie Steuerung, Alarmgeber und Steckdose müssen in trockenen Räumen überflutungssicher installiert werden.**
- **Achtung! Vor jeder Montage und Demontage der Pumpe oder sonstiger Arbeiten an der Anlage ist diese vom elektrischen Netz zu trennen.**
- **Durch Überlastung kann sich der Motor überhitzen. Bei Überhitzung niemals die heißen Oberflächen am Motor berühren.**
- **Bei Verwendung eines Verlängerungskabels muss dieses qualitativ dem mitgelieferten Anschlusskabel entsprechen.**

Der Schaltkasten muß so angebracht werden, daß der blaue Pneumatikschlauch für die pneumatische Niveausteuerng stetig steigend verlegt werden kann. Nur so ist eine einwandfreie Funktion der automatischen Steuerung gewährleistet. Die Schaltanlage wird entsprechend Schaltplan mit der elektrischen Anlage verbunden.

Der Schaltplan für die Verdrahtung der Hebeanlage befindet sich im Schaltkasten und sollte dort belassen werden, um dem Wartungs- und Kundendienstpersonal die Arbeit zu erleichtern.

6. Inbetriebnahme

Vor der Inbetriebnahme sollten alle Anschlüsse nochmals auf korrekte Montage überprüft werden, der Absperrschieber muß geöffnet sein.

Jetzt wird die Netzverbindung hergestellt und die Drehrichtung der Pumpe überprüft. Dies geschieht, indem der Hand/0/Automatik - Schalter kurz auf „Hand“ gestellt wird. Beim Auslaufen des Motors kann die Drehrichtung am Schauglas an der Oberseite mit der richtigen Drehrichtung (Drehrichtungspfeil) verglichen werden. Dreht die Pumpe verkehrt herum, so müssen zwei der drei Phasen vertauscht werden.



Vor allen Arbeiten an der elektrischen Anlage ist diese spannungslos zu machen und vor unberechtigten Zuschauern zu sichern!

Jetzt wird der Hand/0/Automatik - Schalter auf „Automatik“ gestellt und ein Probelauf durchgeführt. Dazu wird der Sammelbehälter über den normalen Zulauf (Waschbecken, Toilette etc.) befüllt. Die Anlage muß automatisch einschalten, den Behälter leerpumpen und wieder abschalten. Nach dem Abschalten darf kein Wasser aus der Druckleitung zurück in den Behälter laufen.

Während des Probelaufes werden nochmals alle Leitungen und Armaturen auf Dichtheit kontrolliert und gegebenenfalls neu eingedichtet.

Arbeitet die Hebeanlage ordnungsgemäß, so bleibt der Schalter auf der „Automatik“-Stellung stehen.

7. Wartung/Instandhaltung

7.1 Inspektions- und Wartungsintervalle

Inspektions- und Wartungsintervalle nach DIN 1986 Teil 31: *“Abwasserhebeanlagen sollen monatlich einmal vom Betreiber durch Beobachtung eines Schaltspiels auf Betriebsfähigkeit und Dichtheit geprüft werden. ...Die Anlage soll durch einen Fachkundigen gewartet werden. Die Zeitabstände sollen nicht größer sein als*

1. *¼ Jahr bei Anlagen in gewerblichen Betrieben*
2. *½ Jahr bei Anlagen in Mehrfamilienhäusern*
3. *1 Jahr bei Anlagen in Einfamilienhäusern*

7.2 Wartungsarbeiten



Vor allen Arbeiten an Anlage ist diese spannungslos zu machen und vor unberechtigten Zuschauern zu sichern!

7.2.1 Sammelbehälter

Den Revisionsdeckel öffnen und mit Hilfe eines Schlauches den Behälter ausspritzen, um Schmutzablagerungen an den Behälterwänden zu lösen.

Staurohr herauserschrauben und säubern.

7.2.2 Rückschlagklappe

Den Revisionsdeckel öffnen und die Rückschlagklappe von innen reinigen.

7.2.3 Sonstiges

Alle weiterführenden Wartungsarbeiten müssen vom Kundendienst durchgeführt werden.

8. Störungen; Ursachen und Beseitigung



Vor allen Arbeiten an der Anlage Netzstecker ziehen!

Störung	Ursache	Behebung
1. Motor dreht nicht	<ul style="list-style-type: none"> - zu geringe Spannung, Spannung fehlt - falscher Stromanschluß - Stromkabel defekt - Laufrad blockiert - Motorschutz ausgeschaltet wegen Überhitzung, Blockierung, Spannungsfehler - Steuerungsfehler / Pneumatikschlauch defekt - Motor defekt 	<ul style="list-style-type: none"> - Versorgung prüfen - Korrektur - Austausch/Kundendienst - Reinigen - Prüfen/Kundendienst - Prüfen/Kundendienst - Austausch/Kundendienst
2. Motor dreht, fördert jedoch nicht	<ul style="list-style-type: none"> - Laufrad verstopft oder verschlissen - Rückschlagklappe verstopft - Absperrschieber verstopft oder verschlossen - Druckleitung verstopft - Ansaugstutzen verstopft - Drehrichtung falsch - Wassermangel im Behälter - Behälterentlüftung verstopft - Pumpengehäuseentlüftung verstopft 	<ul style="list-style-type: none"> - Reinigen/Austausch - Reinigen - Reinigen/Öffnen - Reinigen - Reinigen - Korrektur - Abschalten/Kundendienst - Reinigen - Reinigen
3. Motor dreht und schaltet ab	<ul style="list-style-type: none"> - Spannung falsch bzw. schwankt - Thermoschutz falsch eingestellt - Stromaufnahme zu hoch 	<ul style="list-style-type: none"> - Korrektur/Kundendienst - Prüfen/Kundendienst - Kundendienst
4. Motor schaltet nicht aus	<ul style="list-style-type: none"> - Steuerungsfehler - Staurohr verstopft 	<ul style="list-style-type: none"> - Kundendienst - Prüfen/Reinigen

9. Gewährleistung

Als Hersteller übernehmen wir für dieses Gerät eine Gewährleistung von 24 Monaten ab Kaufdatum.

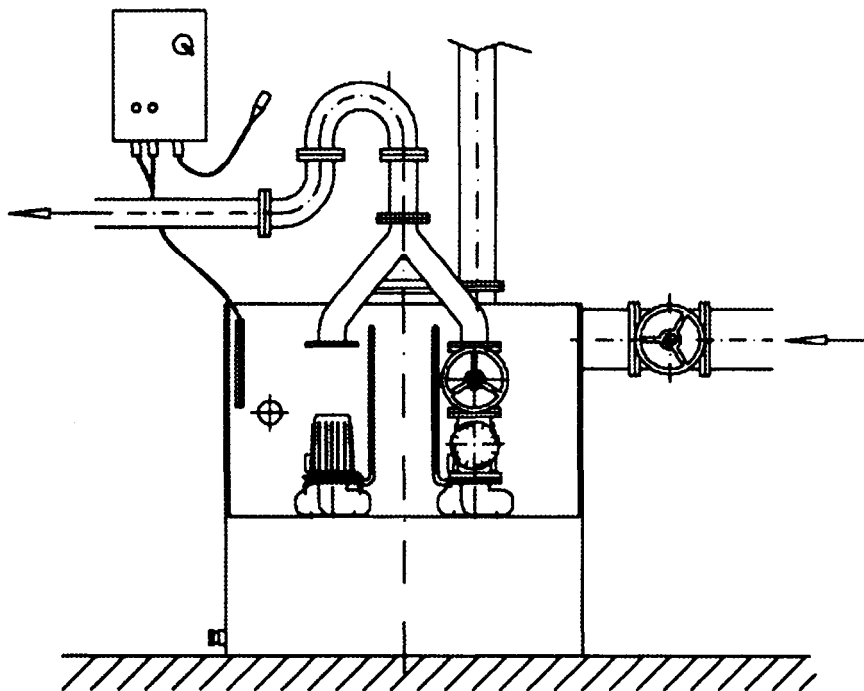
Als Nachweis gilt Ihr Kaufbeleg. Innerhalb dieser Gewährleistungszeit beseitigen wir nach unserer Wahl durch Reparatur oder Austausch unentgeltlich alle Mängel, die auf Material- oder Herstellungsfehler zurückzuführen sind.

Von der Gewährleistung ausgenommen sind Schäden, die auf unsachgemäßem Gebrauch und Verschleiß zurückzuführen sind. Folgeschäden, die durch Ausfall des Gerätes entstehen, werden von uns nicht übernommen.

10. Technische Änderungen

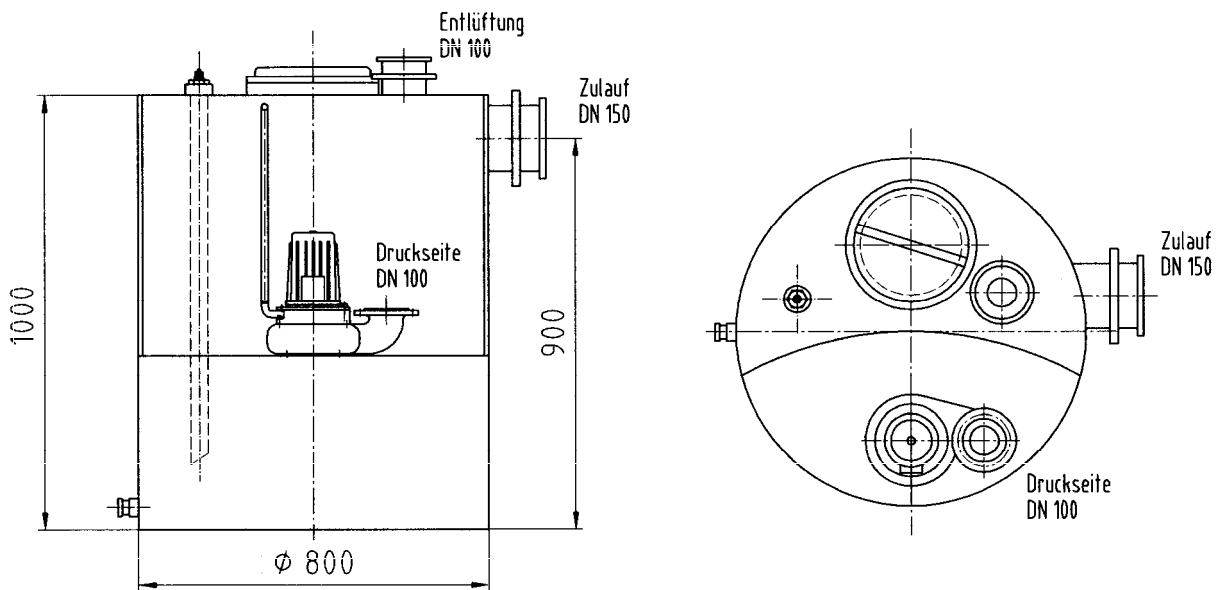
Technische Änderungen im Sinne der Weiterentwicklung vorbehalten wir uns vor.

Anhang A: Einbaubeispiel

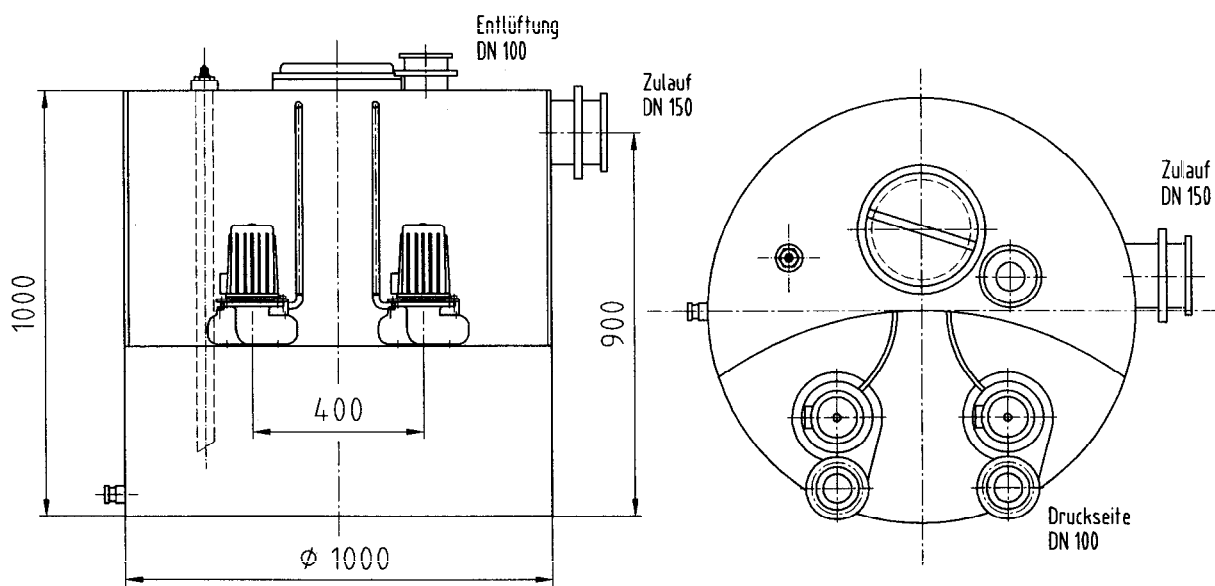


Anhang B: Abmessungen

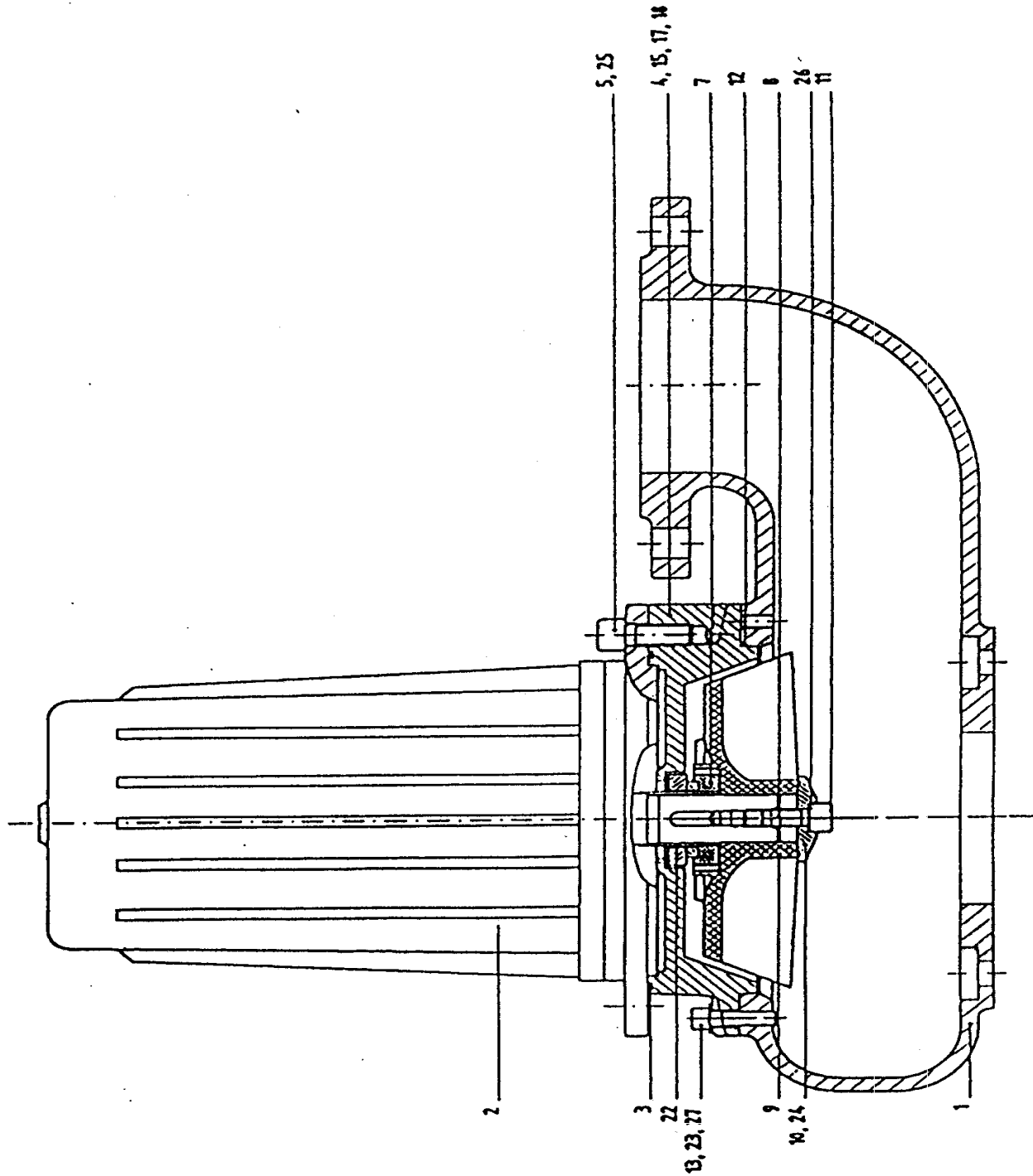
W80



W80 Doppel



Anhang C: Schnittzeichnung und Ersatzteilliste



Pos.	Stück	Benennung	Artikel-Nr.
		Bei Bestellung bitte Kom.-Nr. angeben!	
1	1 (2)	Pumpengehäuse ZP/100-G, bea.	120010
	1 (2)	Flachdichtung 220x100x3	60109
	4 (8)	Sechskantmutter DIN934 M12 A4	ZE1382
2	1 (2)	Motoreinheit 3,0 kW - 400 V mit Wirbelrad	113101
		Motoreinheit bestehend aus:	
	1	Topfmotor 3,0 kW - 400V	60112
3	1	O - Ring 190 x 3	60107
4	1	Dichtungsträger GG	60200
5	4	Sechskantschr. DIN 933-M12x25-A2	ZE1130
25	4	Federring DIN 127-B12-A2	ZE1302
6	1	Ölfüllung 0,3 l	14009
	1	Gleitringdichtung d=32	110100
9	1	Wirbelrad d=190mm für Gleitringdichtung	60104.1
10	1	Laufradkappe Wirbelrad komplett	ZE1246.1
12	1	O - Ring 190 x 3	60107
14	1	Ölbefüllschraube M8 x 10	ZE1333
	1	Dichtscheibe Cu, für Ölbefüllschraube	110105
15	1	Winkeltülle R 3/8"	117031
17	2	Entlüftungsschlauch PVC-Glasklar 0,75m	117030
18	1	Schlauchschele 10-16	ZE1582
13	4	Innensechskantschraube M8x25-A2	ZE1131
23	4	Federring B8-A2	ZE1503
27	4	Unterlegscheibe M8-A2	133014
	1	Behälter W 80	117900
	(1)	Behälter W 80 Doppel	117901
	1 (2)	Schlauchtülle gerade R 3/8"	117191
	1 (2)	Revisionsdeckel NG 250	117991
	1	PVC-Blindstopfen G 1 1/2"	117320
	1	Schaltgerät ZPS1	256300
	(1)	Schaltgerät ZPS2	256400
	1	Steuerschlauch 8/6 mm, L= 4,5m	60222
	1	Staurohr 600 mm kpl. (W80/WUZ)	60219.4
	1	Kleinkompressorset	71035

Die Mengenangaben in Klammern gelten für W 80 Doppel.