


**Frequenzumrichter FUS ... /E5/3E5 bis 18,5kW** 4.19

**Merkmale:**

- ☑ U/f-Kennlinien Steuerung
- ☑ Open Loop Vektorsteuerung (150% Startmoment bei 1Hz)
- ☑ Sicherheitsstopp und Feuermodus
- ☑ digitales Keypad mit Drehzahlpoti
- ☑ abnehmbare Bedieneinheit
- ☑ maximale Drehfeldfrequenz 650Hz
- ☑ Bremschopper integriert
- ☑ Schutzart IP20
- ☑ Netzfilter integriert
- ☑ Modbus RTU integriert
- ☑ Lüfter steuerbar



**Frequenzumrichter  
FUS 037 ... 220/E5  
FUS 075 ... 1850/3E5**  
CE 

**Funktion:**

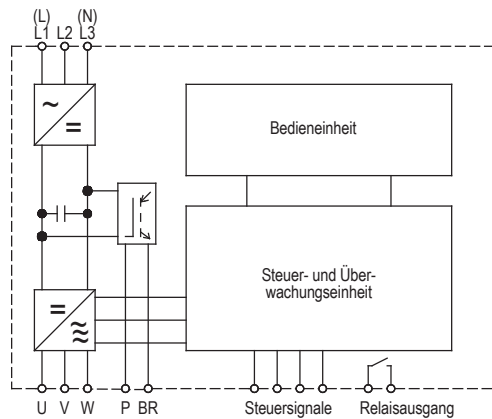
- ☑ Steuerung und Sollwertvorgabe über Klemmen, Bedieneinheit und Bussysteme
- ☑ PWM-Taktfrequenz 1 - 16kHz
- ☑ eingebaute SPS Funktion
- ☑ potentialfreie Steuer- und Meldekontakte
- ☑ 150% Überlast für 60s
- ☑ PID-Regler integriert

**Bevorzugte Einsatzgebiete:**

- Aufzüge und Hubwerke
- Pumpen
- Schleifmaschinen
- Druckmaschinen
- Textilmaschinen
- Zentrifugen
- Ventilatoren
- Förderanlagen
- Holzbearbeitungsmaschinen
- Verpackungsmaschinen
- Alle Antriebe mit hohem Momentbedarf uvm.

**Optionen: (siehe Zubehör)**

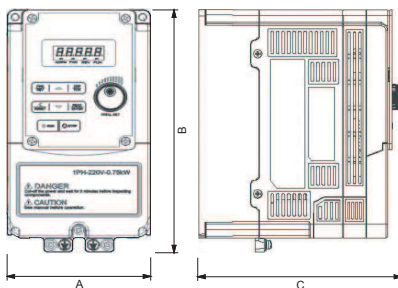
- ☑ Fernbedienungs- / Kopier-Modul
- ☑ Keypad Verlängerungskabel
- ☑ Profibus DP Modul
- ☑ TCP-IP Modul
- ☑ DeviceNet Modul
- ☑ CANopen Modul
- ☑ RJ45 zu USB Kabel
- ☑ Betriebssoftware
- ☑ Montageplatte für DIN-Schiene



Typenbezeichnung	FUS ... /E5				FUS ... /3E5								
	037	075	150	220	075	150	220	400	550	750	1100	1500	1850
Motorwellenleistung / kW	0,37	0,75	1,5	2,2	0,75	1,5	2,2	4	5,5	7,5	11	15	18,5
Netzspannung gemäß DIN EN 50160 (IEC 38)	einphasig 200-240V, +10%, -15% 50/60Hz ±5%				dreiphasig 380-460V, +10%, -15% 50/60Hz ±5%								
Ausgangsstrom / A	3,1	4,5	7,5	10,5	2,3	3,8	5,2	8,8	13	17,5	24	32	40
Bestellnummer: 2T100. ...	23037	23075	23150	23220	40075	40150	40220	40004	40005	40007	40011	40015	40018
empfohlene Netzfilter (Klasse C1)	27012.24016		27012.24030		27114.48006		27114.48016		27114.48030			27114.48055	

Technische Daten	FUS ... /E5				FUS ... /3E5								
	0,37	0,75	1,5	2,2	0,75	1,5	2,2	4	5,5	7,5	11	15	18,5
Motorwellenleistung / kW	0,37	0,75	1,5	2,2	0,75	1,5	2,2	4	5,5	7,5	11	15	18,5
Netzspannung gemäß DIN EN 50160 (IEC 38)	einphasig 200-240V, +10%, -15% 50/60Hz ±5%				dreiphasig 380-460V, +10%, -15% 50/60Hz ±5%								
Ausgangsstrom / A	3,1	4,5	7,5	10,5	2,3	3,8	5,2	8,8	13	17,5	24	32	40
Steuerfunktionen													
Frequenzstellbereich	0 – 650Hz												
Drehmomentanhebung	18 Auswählbare U/F Kennlinien; Open Loop Vektorsteuerung												
Hoch- und Rücklaufzeit	0 ... 3600s												
Frequenzsollwert	Potentiometer >= 1kΩ, 0-10V, 0/4-20mA, Tastatur, Keypad Poti, Festfrequenzen, Motorpoti, Modbus RTU												
Umgebungs- / Lagertemperatur	-10 ... 50°C, -40 ... 60°C												
Baugröße	1	2	2	1	2	3	4						
Gewicht / kg	1,7	2,5	2,5	1,7	2,5	6,5	10,5						

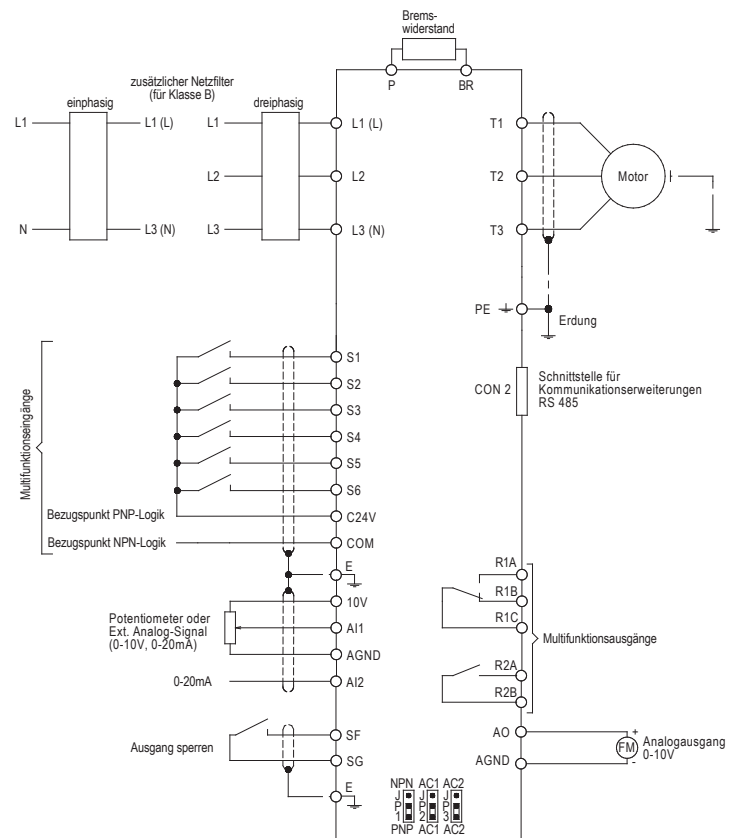
## Abmessungen:



Baugröße	A	B	C
1	91	164	149
2	129	188	149
3	187	261	197
4	225	435	201

Alle Maße in mm

## Anschlussplan:



**Optionen**

Erweiterungsmodule:

	Bestellnummer	L5	E5
Profibus DP Gateway	29000.2T001	x	x
TCP-IP Gateway	29000.2T002	x	x
DeviceNet Gateway	29000.2T003	x	x
CANopen Gateway	29000.2T004	x	x

PC Kommunikation:

	Bestellnummer	L5	E5
RJ45 zu USB Kabel	29000.2T005	x	x

Allgemeines Zubehör:

	Bestellnummer	L5	E5
Fernbedienungs-/ Kopiereinheit	29000.2T006	x	x
Keypad Verlängerungskabel 1m	29000.2T007	x	x
Keypad Verlängerungskabel 2m	29000.2T008	x	x
Keypad Verlängerungskabel 3m	29000.2T009	x	x
Keypad Verlängerungskabel 5m	29000.2T010	x	x
Montageplatte für DIN Schienen Montage	29000.2T011	x	x

